

# Strip System

Herramientas manuales destinadas a la fabricación de conductos HVAC con paneles de aluminio pre-aislados (PID)

## Strip Tools

---

### K2030

Guía para el uso de las herramientas para el corte de paneles de aluminio pre-aislados de 20mm de espesor



©Copyright 2023-Strip System, S.L.

Todos los derechos reservados. Ninguna parte de esta publicación puede ser copiada, reproducida, almacenada o transferida por ningún medio sin la autorización escrita del autor. Se rechazan responsabilidades por daños de cualquier tipo que pueda ocasionar el uso de la información que contiene esta publicación.

Strip System é uma  
marca registrada da  
Strips System, S.L.

## FABRICADO en la UE

Nuestros productos se diseñan y fabrican íntegramente en la Unión Europea (UE). Todos los materiales utilizados en el proceso de fabricación y de comercialización proceden de la UE. Las herramientas se fabrican con bioplástico biodegradable de origen reciclado y no contaminante que colaboran activamente en la preservación del medio ambiente.



Debido a la constante innovación y desarrollo de todos nuestros productos, las imágenes, las descripciones, las herramientas y accesorios, el embalaje, el contenido de los kits, el material, los colores o las referencias pueden variar con lo especificado en esta publicación.

Strip System, S.L.  
Riu Terri, 15-bx  
E-17003 Girona (España)

## RECOMENDACIONES

Por su propia seguridad, tome todas las medidas de prevención laboral acorde con su profesión y con la legislación vigente.



## ADVERTENCIA

Las herramientas pueden sufrir algún tipo de desgaste por el rozamiento. Durante el corte, la base de las herramientas debe deslizarse siempre plana sobre la superficie del panel. El ciclo de vida de las herramientas no ha podido ser testado todavía en el momento de esta publicación.

## PRECAUCIONES

Mantenga siempre las herramientas en condiciones óptimas para su uso:

1. Mantenerlas en un lugar seco.
2. No golpearlas, se podrían dañar.
3. Si no va a usar las herramientas, desmontar la cuchilla, desenroscar el tapón del mango y depositarla en el alojamiento interior.
4. Substituir las cuchillas de corte en cuanto se aprecien irregularidades, óxido o algún daño en el filo de corte.
5. No apretar los tornillos en exceso, podrían dañarse la cuchilla o la herramienta.
6. Mantenga las herramientas limpias.



**MANTENER  
SECO**



**NO  
GOLPEAR**



**MANIPULAR CON  
PRECAUCIÓN**

## LAS HERRAMIENTAS

-Se suministran en juegos completos (kits) y también individuales.

-El mango de las herramientas es parcialmente hueco y sirve de alojamiento para las cuchillas de corte y la llave de montaje.

-Se accede desenroscando el tapón.

## MONTAJE DE LAS CUCHILLAS DE CORTE

1. Desenroscar el tapón superior del mango para extraer la cuchilla de corte y la llave allen de 3mm para el montaje.
2. Aflojar el tornillo para facilitar la entrada de la cuchilla.
3. Introducir la cuchilla en el lugar de la base indicado con una flecha.
4. Entrar la cuchilla hasta notar que hace tope en el fondo.
5. Apretar el tornillo con moderación, solo para sujetar la cuchilla.
6. Apretar en exceso el tornillo podría dañar la cuchilla o la herramienta.



# K2030

## Kit de herramientas para panel de 20mm

Especialmente diseñadas para el uso y aplicación del STRIP SYSTEM en la fabricación de conductos pre-aislados (PID) en sus diferentes dimensiones y variadas formas.

Consta de cinco herramientas, cada una tiene una función específica y se distinguen fácilmente de modo visual por el color del tapón superior del mango.



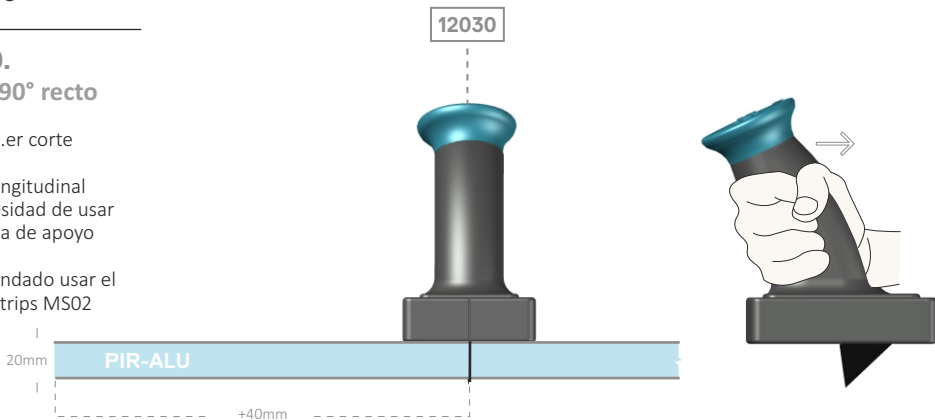
## 20 MM K2030

### 12030. Corte 90° recto

Strips: 1.er corte

Recto longitudinal  
sin necesidad de usar  
una regla de apoyo

Recomendado usar el  
Marca Strips MS02

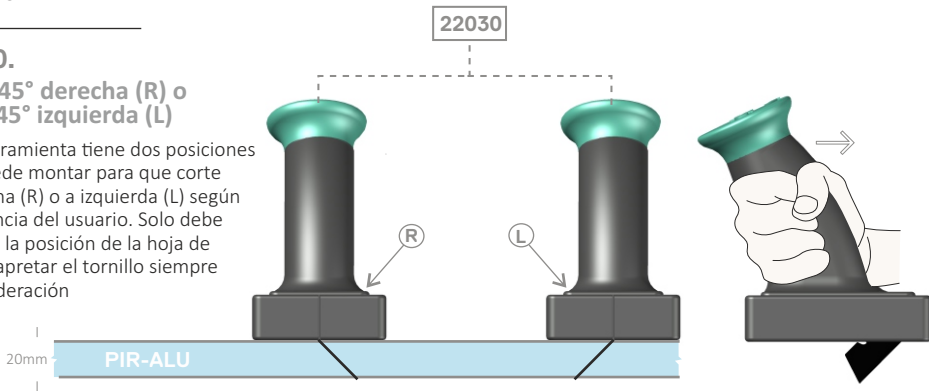


## 20 MM K2030

### 22030.

#### Corte 45° derecha (R) o corte 45° izquierda (L)

Esta herramienta tiene dos posiciones y se puede montar para que corte a derecha (R) o a izquierda (L) según preferencia del usuario. Solo debe cambiar la posición de la hoja de corte y apretar el tornillo siempre con moderación

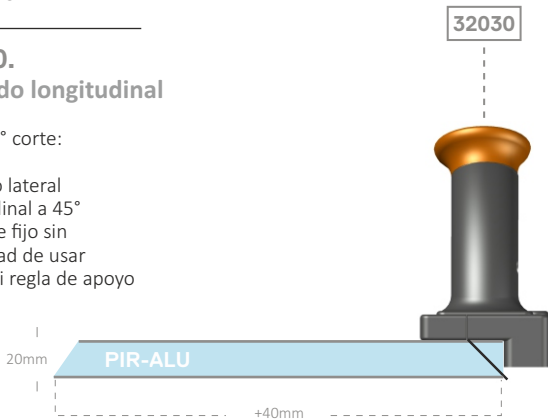


**20 MM**  
**K2030**

**32030.**  
**Biselado longitudinal**

Strips 2.º corte:

Biselado lateral  
longitudinal a 45°  
con tope fijo sin  
necesidad de usar  
metro ni regla de apoyo





**20 MM**  
**K2030**

---

**42030.**  
**Macho / Hembra**

Corte en escalón a 90°  
para la HEMBRA interna y  
el MACHO externo en  
las uniones transversales  
entre tramos de conductos  
y/o piezas

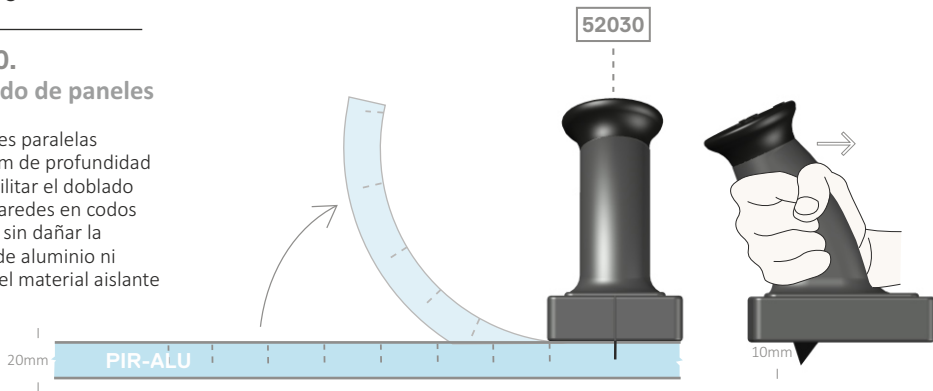


**20 MM**  
**K2030**

---

## 52030. Doblado de paneles

Incisiones paralelas de 10mm de profundidad para facilitar el doblado de las paredes en codos y piezas sin dañar la lámina de aluminio ni extraer el material aislante

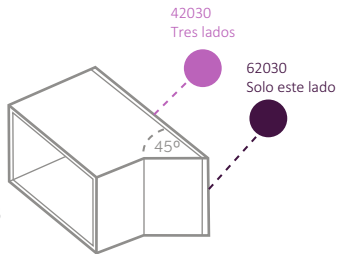


## HERRAMIENTA OPCIONAL-20 MM

### 62030. Macho 45° para zapatos

Herramienta muy  
útil que facilita el  
acoplamiento de  
zapatos al conducto  
principal

Uso solo en zapatos



# K0030

## Kit de conversión de 20/30mm

Este «KIT» sirve para adaptar las herramientas del «KIT» K2030 de corte de paneles de 20mm de espesor a cortar paneles de 30mm espesores.



## ACCESORIOS

---

### MS02.

#### Marca Strips

---

Herramienta regulable que permite marcar todos los Strips a la misma medida.

Marca la línea a seguir para el corte sin necesidad de una regla de apoyo.

Se recomienda usar dos marcadores para no tener que estar cambiando de medidas.



### MC01.

#### Marca Cintas

---

Herramienta muy útil para marcar una guía de referencia para la colocación de la cinta de aluminio bien alineada.

Se usa en las uniones transversales y opcionalmente en las longitudinales.



# Strip Tools

Strip System, S.L.  
Riu Terri, 15-bx  
E-17003 Girona (España)

[strip-system.com](http://strip-system.com)  
[mail@strip-system.com](mailto:mail@strip-system.com)